

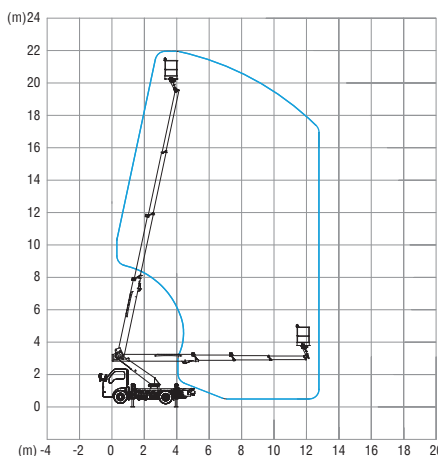
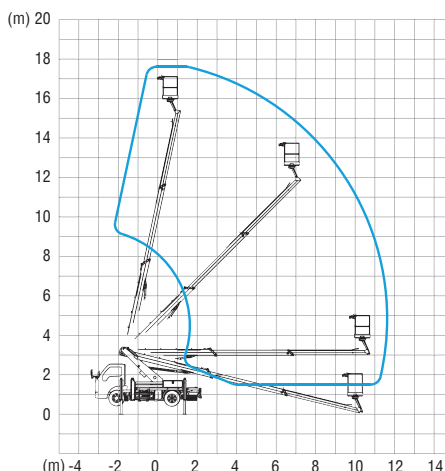
GKS18L 产品亮点

- 经济尊享蓝牌车，城市自由畅行，结构紧凑，转移灵活迅捷
- 全幅度作业，操作简单，性能稳定可靠
- 进口关键元器件，性能可靠，微动性好
- 可远程无线遥控操作，让操作变得方便快捷、平稳舒适
- 电子油门可高低速自动切换，高效作业和节能环保
- 配有智慧大屏，可随时随地了解机器状态，可快速诊断故障和处理故障

GKS22L 产品亮点

- 经济尊享蓝牌车，城市自由畅行，结构紧凑，转移灵活迅捷
- 22m 作业高度，能满足 80% 作业需求
- 进口关键元器件，性能可靠，微动性好
- 可远程无线遥控操作，让操作变得方便快捷、平稳舒适
- 电子油门可高低速自动切换，高效作业和节能环保
- 配有智慧大屏，可随时随地了解机器状态，可快速诊断故障和处理故障

型号	GKS18L	GKS22L
产品类型	伸缩臂	伸缩臂
最大工作高度	17.6m	22m
最大平台高度	15.9m	20.3m
最大水平作业幅度	11.3m	10.2m
平台载荷	200kg	200kg
转台旋转	±370°	±370°
平台旋转	360°连续	360°连续
整车长度 (收起状态)	5.99m	5.99m
整车宽度 (收起状态)	2.09m	2.08m
整车高度 (收起状态)	2.93m	3.08m
整车总质量	4495kg	4495kg
发动机功率	江铃 JX1041TCD26	江铃 JX1041TCD26
发动机功率	83kW	83kW
驾驶室准乘人员	2人	2人



湖南星邦智能装备股份有限公司

湖南省长沙市宁乡高新技术产业园区金州大道东 128 号
 销售热线: 4006015828/0731-87116222
 服务热线: 4006081289/0731-87116333
<http://www.sinoboom.com.cn>
info@sinoboom.com



关注微信公众号
了解更多



主机配件 一站配齐
优惠多多 惊喜多多