

NEO系列—电动直臂高空作业平台

TB32EJN PLUS

符合 GB / CE / ANSI / EAC 标准

产品亮点

全新重磅升级

- TB32EJN Plus最高作业高度34.3m，最大水平延伸20.4m，作业范围覆盖更广
- 升级为三档载重-250/300/454kg，承载能力更强，动力升级，续航能力提升

节能高效 行业领先

- 采用双效节能技术，降低能耗30%以上，绿色环保
- 续航能力大幅提升，摆脱充电烦恼，提高作业效率

灵活机动 轻松转运

- 臂架尾扫缩小近50cm，窄巷工况也能灵活通过，安全感和便利性同步提升作业更灵活

越野能力强化

- 四轮驱动+主动浮动，面对泥地、斜坡依旧稳定
- 5°作业角度，恶劣地形下依然安心施工



标准配置

■ 全时浮动	■ 四轮刹车	■ 四轮驱动/两轮转向
■ 汽车级全管护套保护	■ 7寸智慧屏	■ 故障诊断系统
■ 工作平台液压调平	■ 平台旋转	■ 称重系统
■ 倾斜保护系统	■ 最大允许5°工作倾角	■ 后方检测和行驶确认
■ 旋转报警灯安全警示	■ 喇叭和蜂鸣器安全警示	■ 语音播报
■ 紧急停止系统	■ 应急下降系统	■ 行走制动机械解除
■ 三手柄渐变比例控制	■ 防夹人装置	

选配功能

■ AC电源线至平台	■ 实心轮胎	■ 无痕轮胎
■ 2.44 × 0.91 × 1.1 m 旋开门工作栏	■ 1.83 × 0.85 × 1.1 m 工作栏	■ 1.45 × 0.85 × 1.1 m 工作栏
■ 平台工作灯	■ 防撞装置	■ 文件盒
■ T-BOX (GPS)	■ 防夹手装置	■ 玻璃支架 (限旋开门工作栏)
■ 半高围栏 (限旋开门工作栏)	■ 工具箱 (限旋开门工作栏)	■ 风速仪
■ 80V 增程器 (8KW, 限锂电)	■ 焊机支架	■ 限高装置
■ 管架总成		

湖南星邦智能装备股份有限公司

☎ 销售热线:4006015828/0731-87116222
☎ 服务热线:4006081289/0731-87116333

📍 湖南省长沙市宁乡高新技术产业园区金洲大道东128号
🌐 <http://www.sinoboom.com.cn>



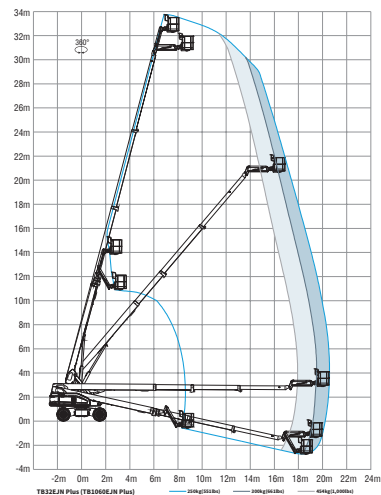
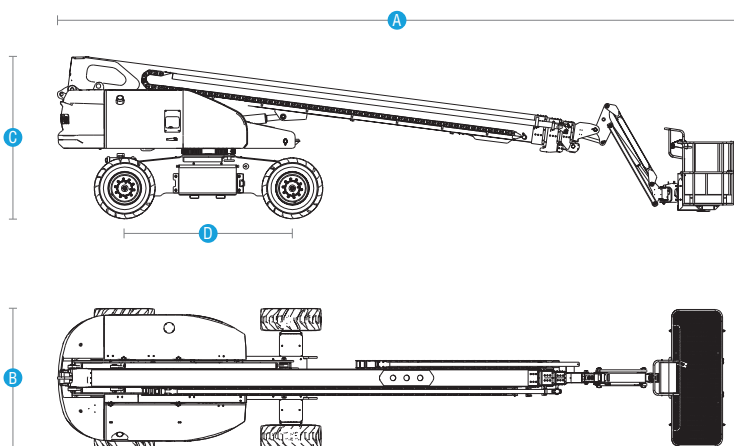
关注微信公众号了解更多

NEO系列—电动直臂高空作业平台

TB32EJN PLUS

符合 GB / CE / ANSI / EAC 标准

型号	TB32EJN Plus
尺寸	
最大平台高度	32.3 m
最大作业高度	34.3 m
最大水平延伸 (受限 / 受限 / 不受限)	17.8 m/19.5 m/20.4 m
最大水平作业幅度 (受限 / 受限 / 不受限)	18.4 m/20.1 m/21 m
A 整机长度 (收车状态)	12.76 m
B 整机宽度 (收车状态)	2.49 m
C 整机高度 (收车状态)	2.88 m
D 轴距	3.0 m
离地间隙	0.32 m
平台尺寸 (长 × 宽 × 高)	2.44 m × 0.91 m × 1.1 m
性能	
平台额定承载能力 (受限 / 受限 / 不受限)	454 kg/300 kg/250 kg
平台最大承载人数 (受限 / 受限 / 不受限)	3 人 / 2 人 / 2 人
行驶速度 (收车状态)	0 ~ 6.0 km/h
行驶速度 (举升状态)	0 ~ 1.1 km/h
爬坡能力 (4WD)	45%
转台回转 (角度 / 连续性)	360° / 连续
平台回转角度	160°
最大允许倾角	5°
转弯半径 (内轮 / 外轮)	3.65 m/6.91 m
转台尾扫	1.45 m
最大允许侧向力	400 N
最大允许风速	12.5 m/s
轮胎规格 / 类型	385/65D22.5 (泡沫胎) 385/65-24/10 (实心胎)
动力	
驱动 × 转向	4WD × 2WS
液压油箱容量	180 L
电池规格 (电压, 容量)	83.2V, 400 Ah (锂电)
充电器 (输入电压 / 输出电流)	100 ~ 240 V AC/60 A
重量	
整机重量	18,540 kg
符合标准	GB / CE / ANSI / EAC



本宣传单页制作时间为2026年05月, 产品参数及配置如有变更, 恕不另行通知。
图片仅做示意, 所有版权归本公司所有, 未经允许不得转载。

2026.05 Copyright at Sinoboom.