

PLUS 系列—电动直臂高空作业平台

TB26EJ PLUS

符合GB / CE / ANSI / EAC 标准

产品亮点

节能高效 行业领先

- 采用双效节能技术，降低能耗30%以上，绿色环保
- 续航能力大幅提升，摆脱充电烦恼，提高作业效率

智能操控 省心省力

- 三手柄，更多动作电液比例控制，动作平顺精准，微动性更强
- 标配IOT 系统，搭配智能大屏，设备状态随时随地轻松掌控，轻松实现设备管理

维修成本低

- 锂电五年质保，高品质保障，维护运营成本低
- 对比柴油动力，电池保养成本低，降低整体运营成本

安全可靠，场地通过性能强

- 全时浮动，实时保障四轮着地，轻松应对凹凸不平路况，更安全更可靠
- 最大5°工作角度，搭配全时浮动，可实现车身姿态调整，场地适应性领先
- 臂架结构一体焊接成型，减少拼焊对接，大幅提高可靠性



标准配置

■ 全时浮动	■ 四轮刹车	■ 四轮驱动 / 两轮转向
■ 转台 360°连续旋转	■ 7 寸智慧屏	■ 故障诊断系统
■ 工作平台液压调平	■ 平台旋转	■ 称重系统
■ 倾斜保护系统	■ 最大允许 5°工作倾角	■ 后方检测和行驶确认
■ 旋转报警灯安全警示	■ 喇叭和蜂鸣器安全警示	■ 语音播报
■ 紧急停止系统	■ 应急下降系统	■ 行走制动机械解除
■ 三手柄渐变比例控制	■ 汽车级全管护套保护	■ 防夹人装置
■ 锂电池		

选配功能

■ AC 电源线至平台	■ 实心轮胎	■ 无痕轮胎
■ 2.44 × 0.91 × 1.1 m 旋开门工作栏	■ 1.83 × 0.85 × 1.1 m 工作栏	■ 1.45 × 0.85 × 1.1 m 工作栏
■ 平台工作灯	■ 防撞装置	■ 文件盒
■ 风速仪	■ T-BOX (GPS)	■ 玻璃支架 (限旋开门工作栏)
■ 半高围栏 (限旋开门工作栏)	■ 工具箱 (限旋开门工作栏)	■ 80V 增程器 (8KW, 限锂电)
■ 防夹手装置	■ 焊机支架	■ 限高装置
■ 管架总成		

湖南星邦智能装备股份有限公司

☎ 销售热线:4006015828/0731-87116222
☎ 服务热线:4006081289/0731-87116333

📍 湖南省长沙市宁乡高新技术产业园区金洲大道东128号
🌐 <http://www.sinoboom.com.cn>



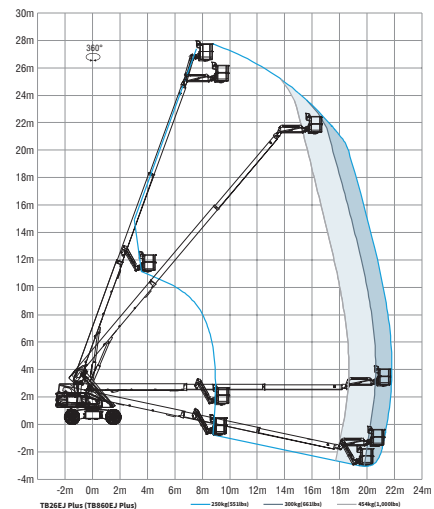
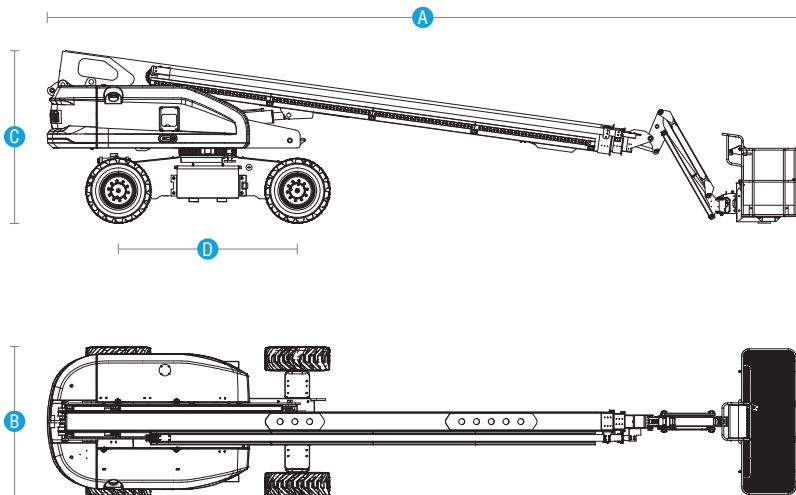
关注微信公众号了解更多

PLUS 系列—电动直臂高空作业平台

TB26EJ PLUS

符合GB / CE / ANSI / EAC 标准

型号	TB26EJ Plus
尺寸	
最大平台高度	26.3 m
最大作业高度	28.3 m
最大水平延伸 (受限 / 受限 / 不受限)	18.65 m/20.6 m/21.7 m
最大水平作业幅度 (受限 / 受限 / 不受限)	19.25 m/21.2 m/22.3 m
A 长度 - 收起状态	12.5 m
B 宽度 - 收起状态	2.49 m
C 高度 - 收起状态	2.88 m
D 轴距	3 m
离地间隙	0.32 m
平台尺寸 (长 × 宽 × 高)	2.44 × 0.91 × 1.1 m
性能	
平台额定承载能力 (受限 / 受限 / 不受限)	454 kg/300 kg/250 kg
平台最大承载人数 (受限 / 受限 / 不受限)	3 人 / 2 人 / 2 人
转台回转	360°连续
平台回转	160°
最高行驶速度 - 收起状态	0~4.8 km/h
最高行驶速度 - 举升状态	0~1.1 km/h
爬坡能力	45%
转弯半径 (内轮 / 外轮)	3.65 m/6.91 m
转台尾扫	1.45 m
工作时允许倾角	5°
最大允许风速	12.5 m/s
最大允许侧向力 (受限 / 不受限)	400 N
驱动 × 转向	4 WD × 2 WS
轮胎规格 / 类型	385/65D22.5 (泡沫胎) 385/65-24/10 (实心胎)
动力	
液压油箱容积	180 L
电池规格 (数量 × 电压, 容量)	83.2V / 400 Ah (锂电)
系统电压 (DC)	83.2 V (锂电)
控制电压 (DC)	12 V
重量	
重量	18,100 kg
符合标准	GB / CE / ANSI / EAC



本宣传单页制作时间为2026年05月, 产品参数及配置如有变更, 恕不另行通知。
 图片仅做示意, 所有版权归本公司所有, 未经允许不得转载。
 2026.05 Copyright at Sinoboom.